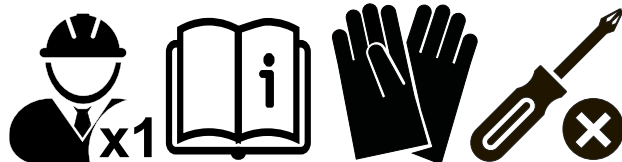


# Картотеки AFC-02/03/04/05

ПРОМЕТ

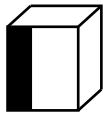
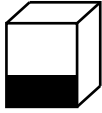
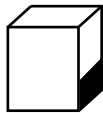
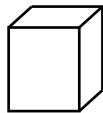


# ПАСПОРТ ИЗДЕЛИЯ

## 1. НАЗНАЧЕНИЕ

Картотеки серии AFC предназначены для систематизации и удобного хранения документации  
Изделие сертифицировано на соответствие требованиям ГОСТ 16371.

## 2. ТЕХНИЧЕСКИЕ ХАРАКТЕРИСТИКИ

Модель	 mm	 mm	 mm	 kg*
<b>AFC - 02</b>	<b>694</b>	<b>472</b>	<b>646</b>	<b>27.2</b>
<b>AFC - 03</b>	<b>1008</b>	<b>472</b>	<b>646</b>	<b>38</b>
<b>AFC - 04</b>	<b>1322</b>	<b>472</b>	<b>646</b>	<b>48.8</b>
<b>AFC - 05</b>	<b>1636</b>	<b>472</b>	<b>646</b>	<b>59.6</b>

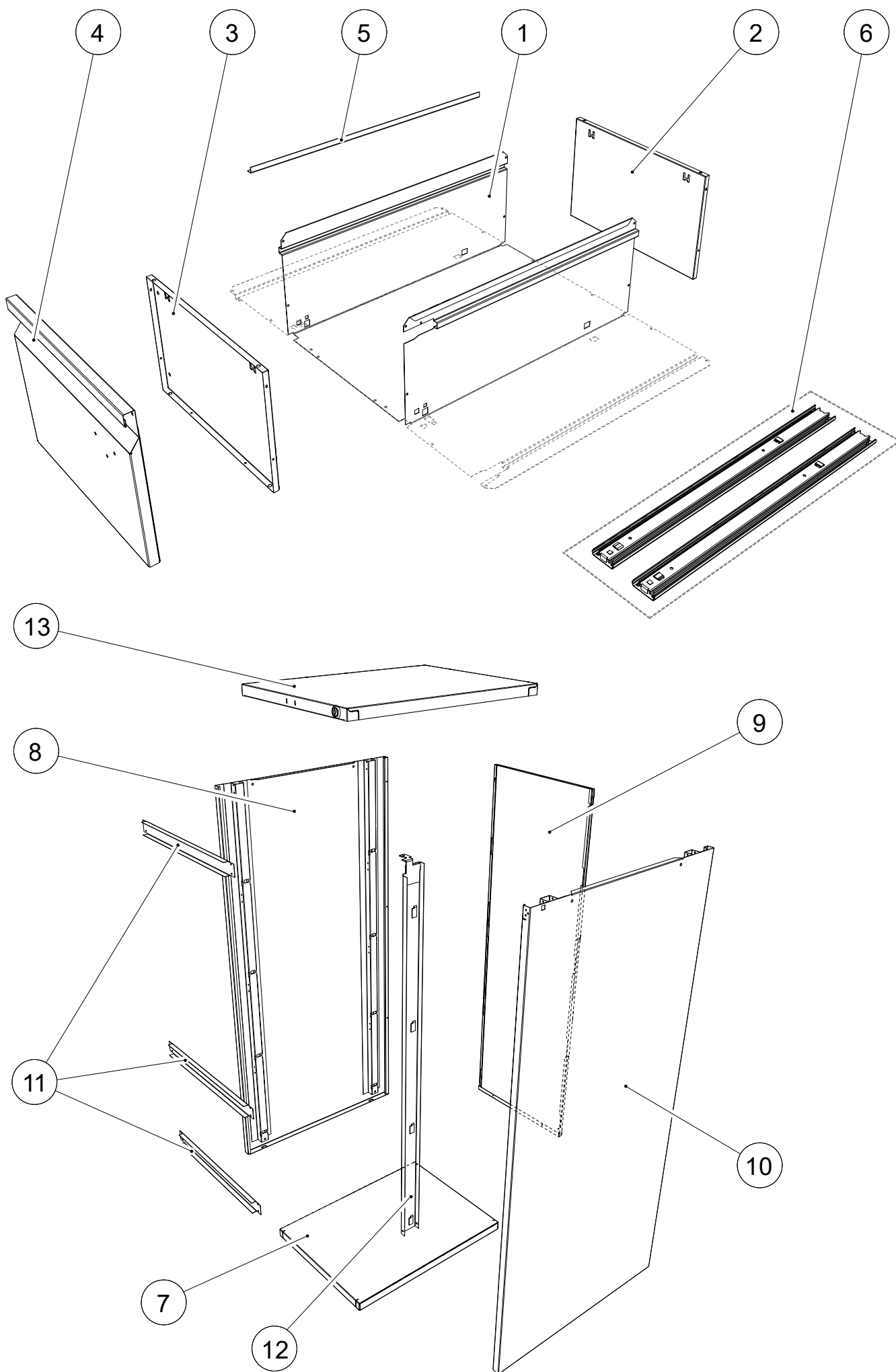
\* - допустимое отклонение +/- 10%

## 3. КОМПЛЕКТ ПОСТАВКИ


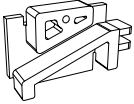

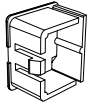
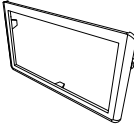

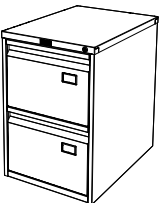
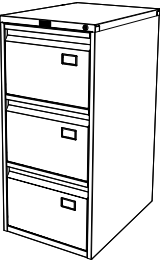
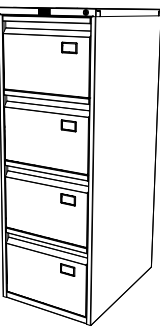
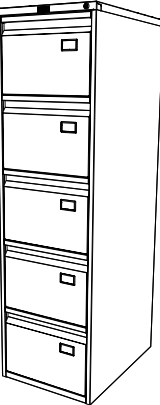
№	Наименование	Кол-во шт.	№	Наименование	Кол-во шт.
<b>1</b>	Дно ящика	2/3/4/5*	<b>8</b>	Стенка боковая левая	1
<b>2</b>	Стенка задняя ящика	2/3/4/5*	<b>9</b>	Стенка задняя	1
<b>3</b>	Стенка передняя ящика	2/3/4/5*	<b>10</b>	Стенка боковая правая	1
<b>4</b>	Панель ящика	2/3/4/5*	<b>11</b>	Стяжка	2/2/3/4*
<b>5</b>	Держатель А4	2/3/4/5*	<b>12</b>	Штанга	1
<b>6</b>	Комплект направляющих	2/3/4/5*	<b>13</b>	Крышка	1
<b>7</b>	Основание	1	<b>14</b>	Комплект фурнитуры	1

\* - Настоящая инструкция по сборке составлена на примере картотеки AFC-04, сборка остальных картотек данной серии (AFC-02/03/05), осуществляется аналогичным образом с учетом количества выдвижных ящиков и фурнитуры.

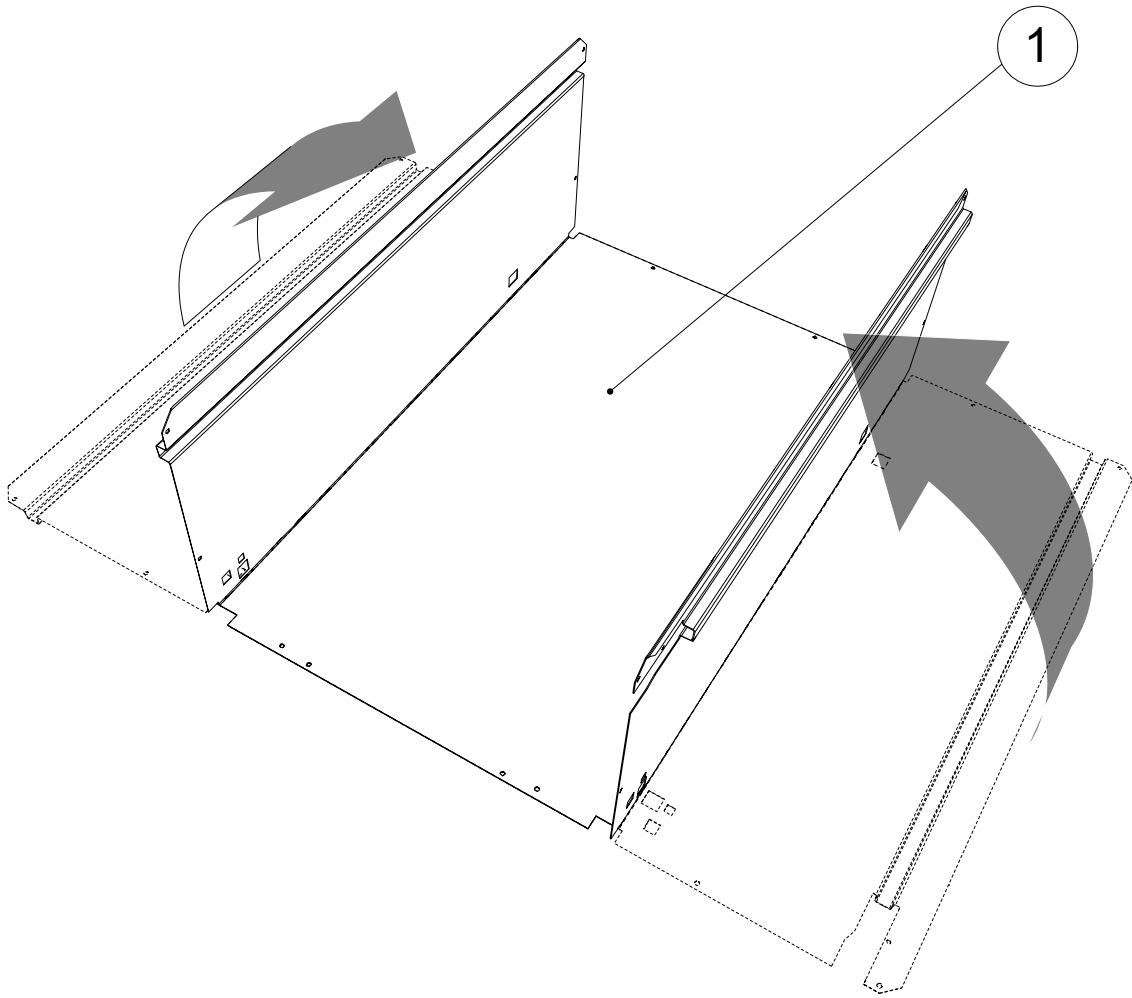
## 4. ИНСТРУКЦИЯ ПО СБОРКЕ



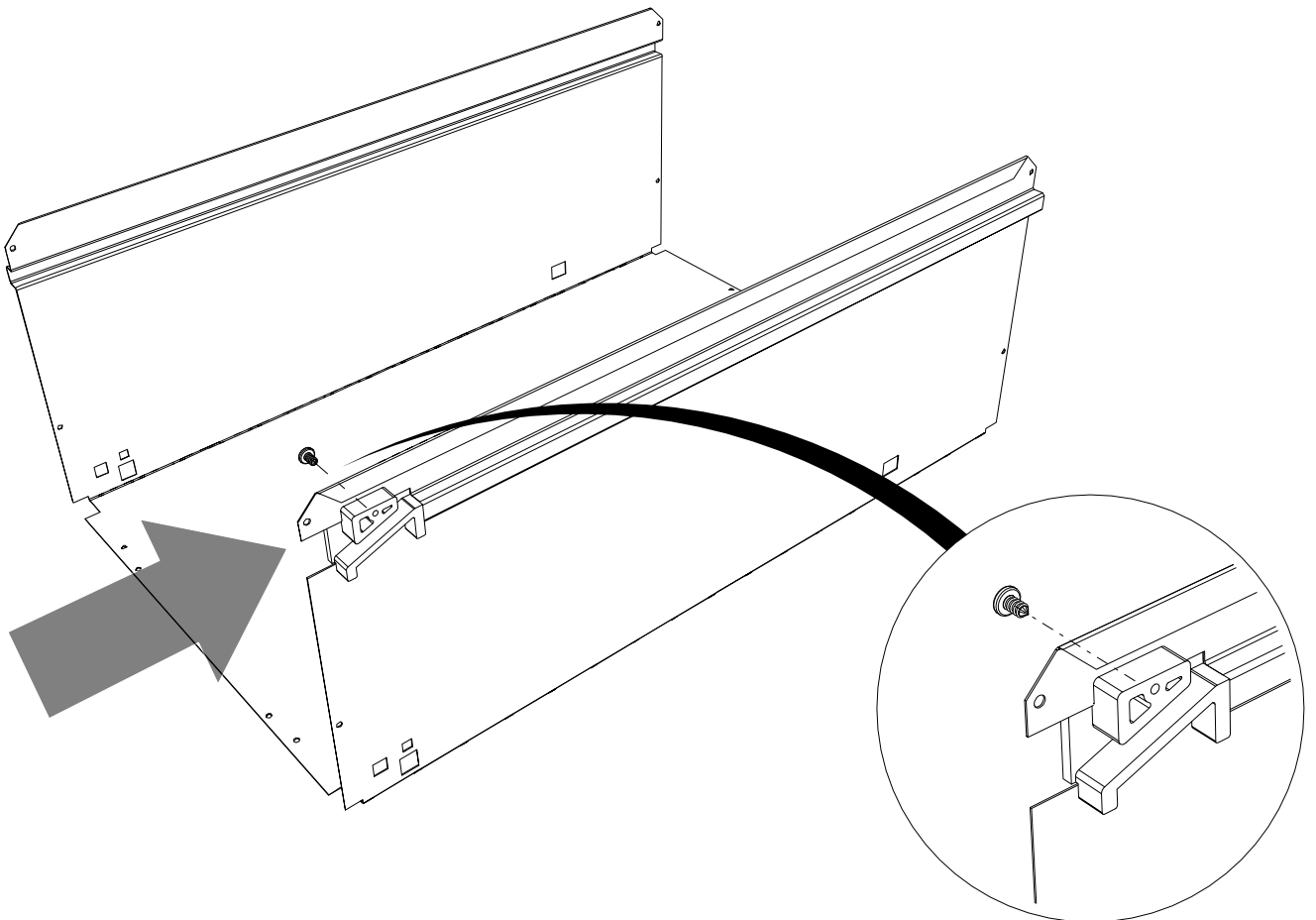
4.1 КОМПЛЕКТ ФУРНИТУРЫ 14

	4.8x9.5 DIN7081 		M5x20 DIN7045 			
<b>AFC - 02</b>  	39x	2x	8x	4x	2x	2x
<b>AFC - 03</b>  	55x	3x	12x	6x	3x	3x
<b>AFC - 04</b>  	72x	4x	16x	8x	4x	4x
<b>AFC - 05</b>  	91x	5x	20x	10x	5x	5x

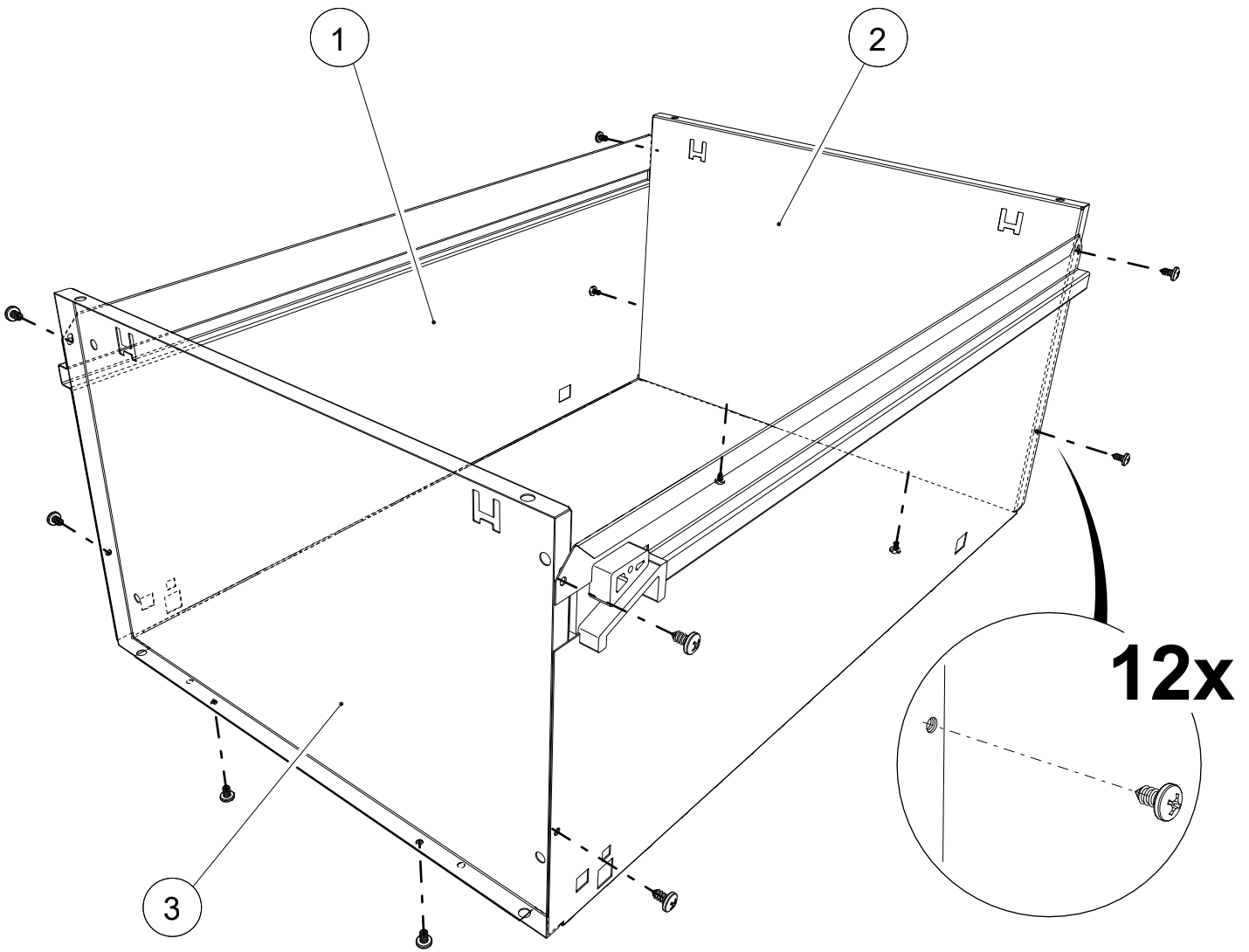
# 1



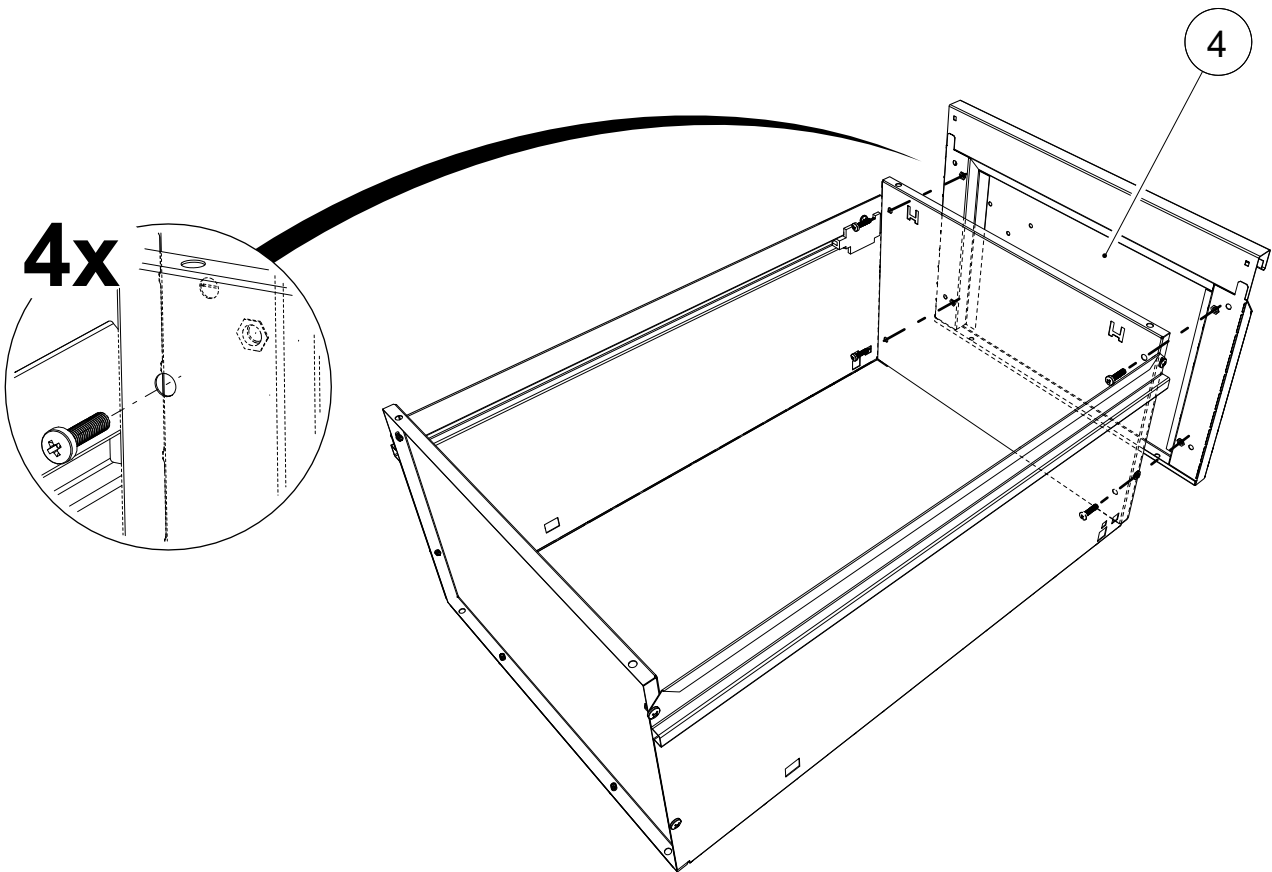
# 2



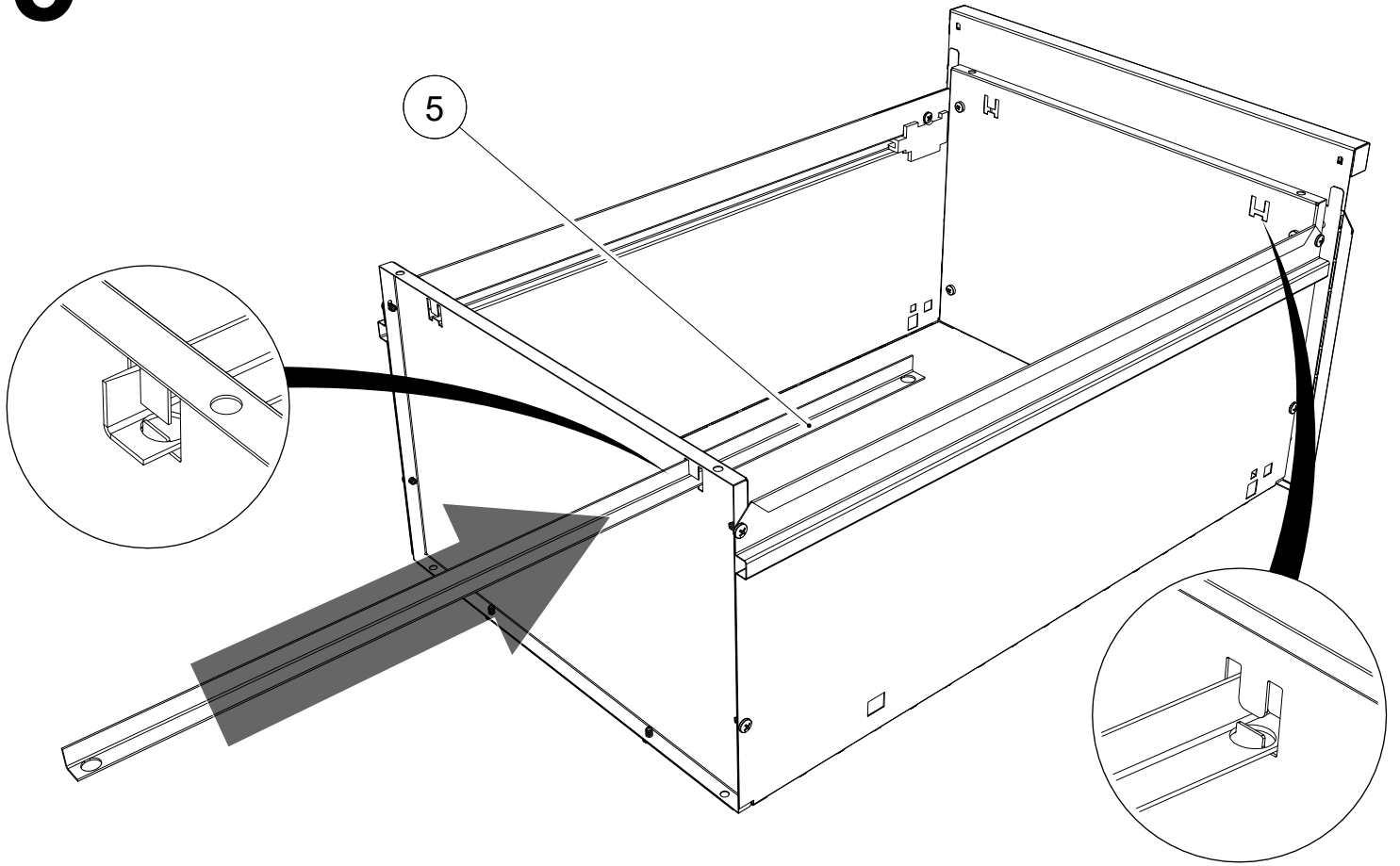
# 3



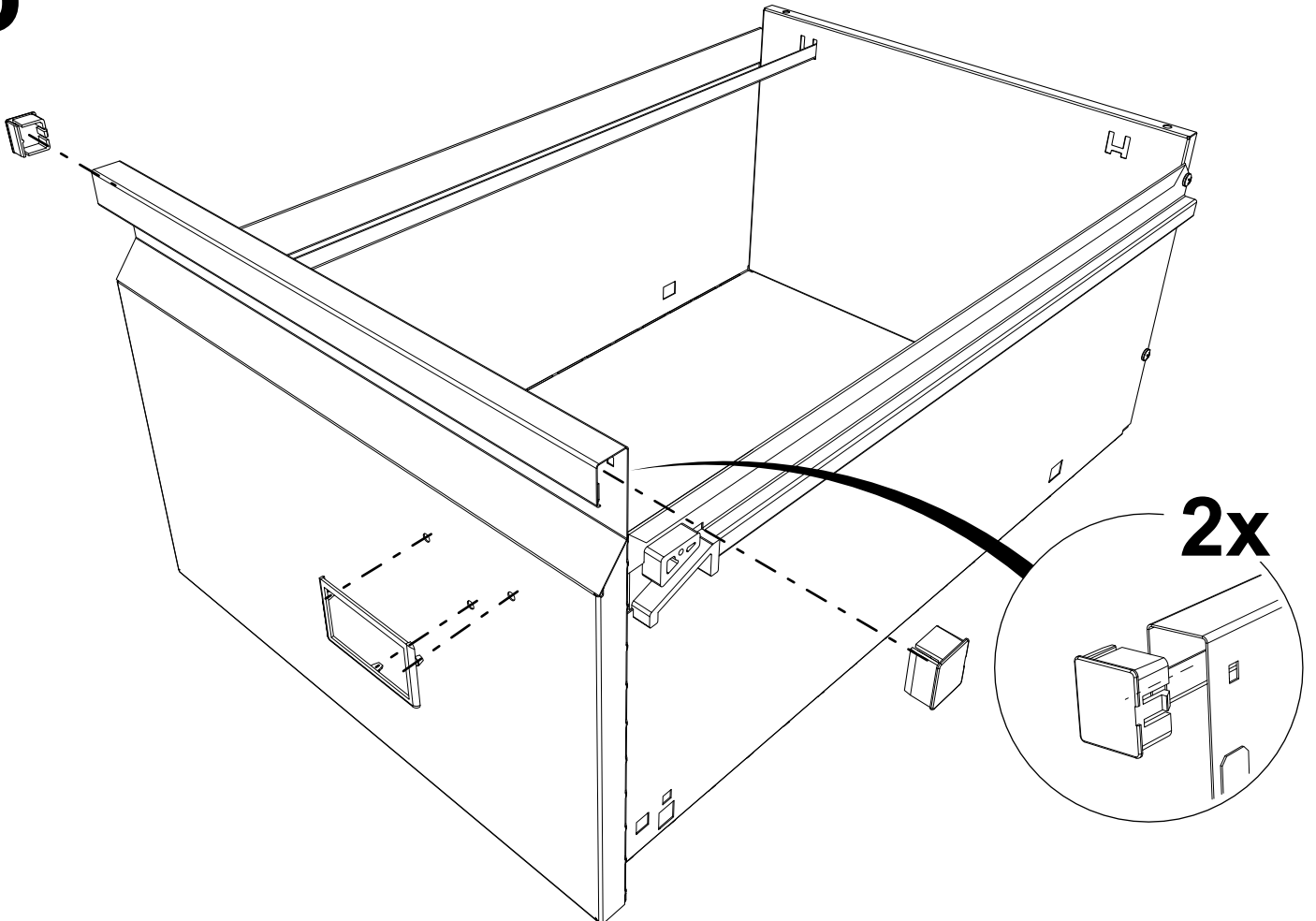
# 4



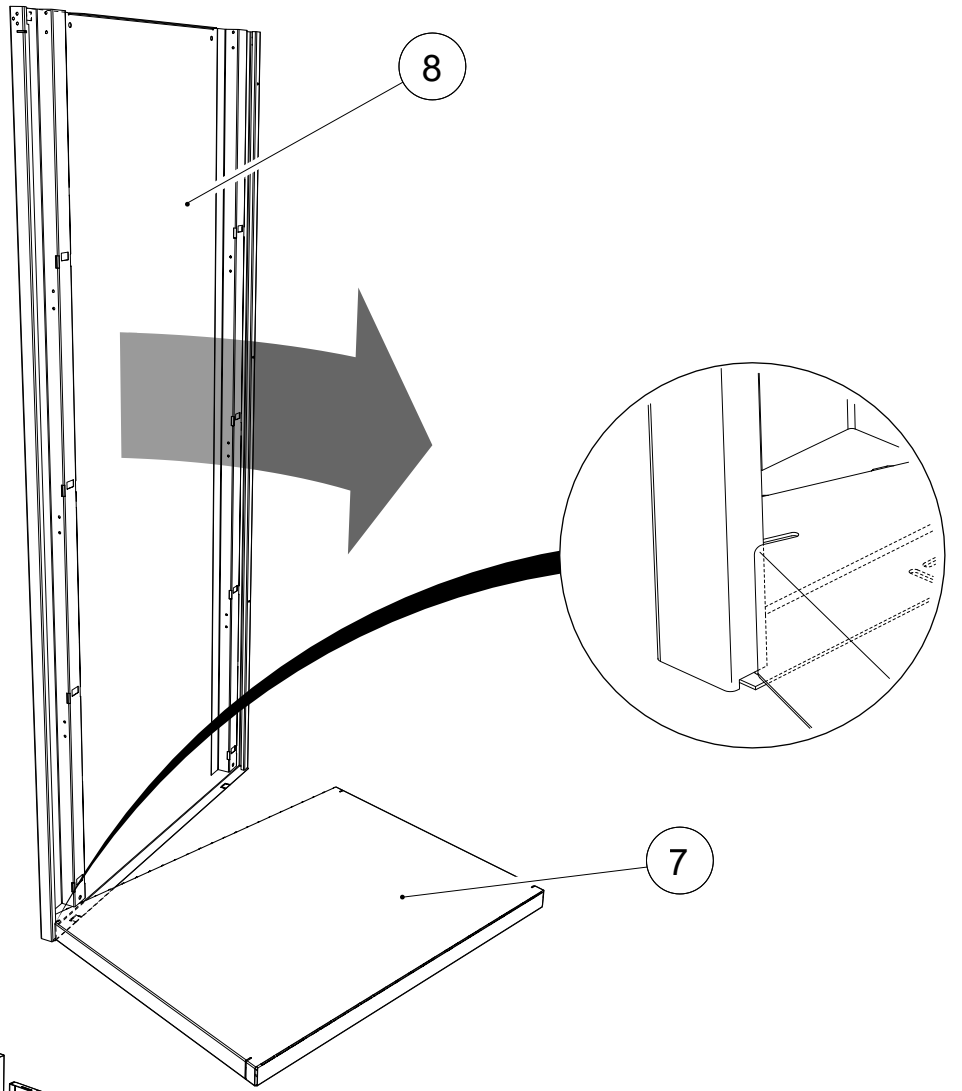
# 5



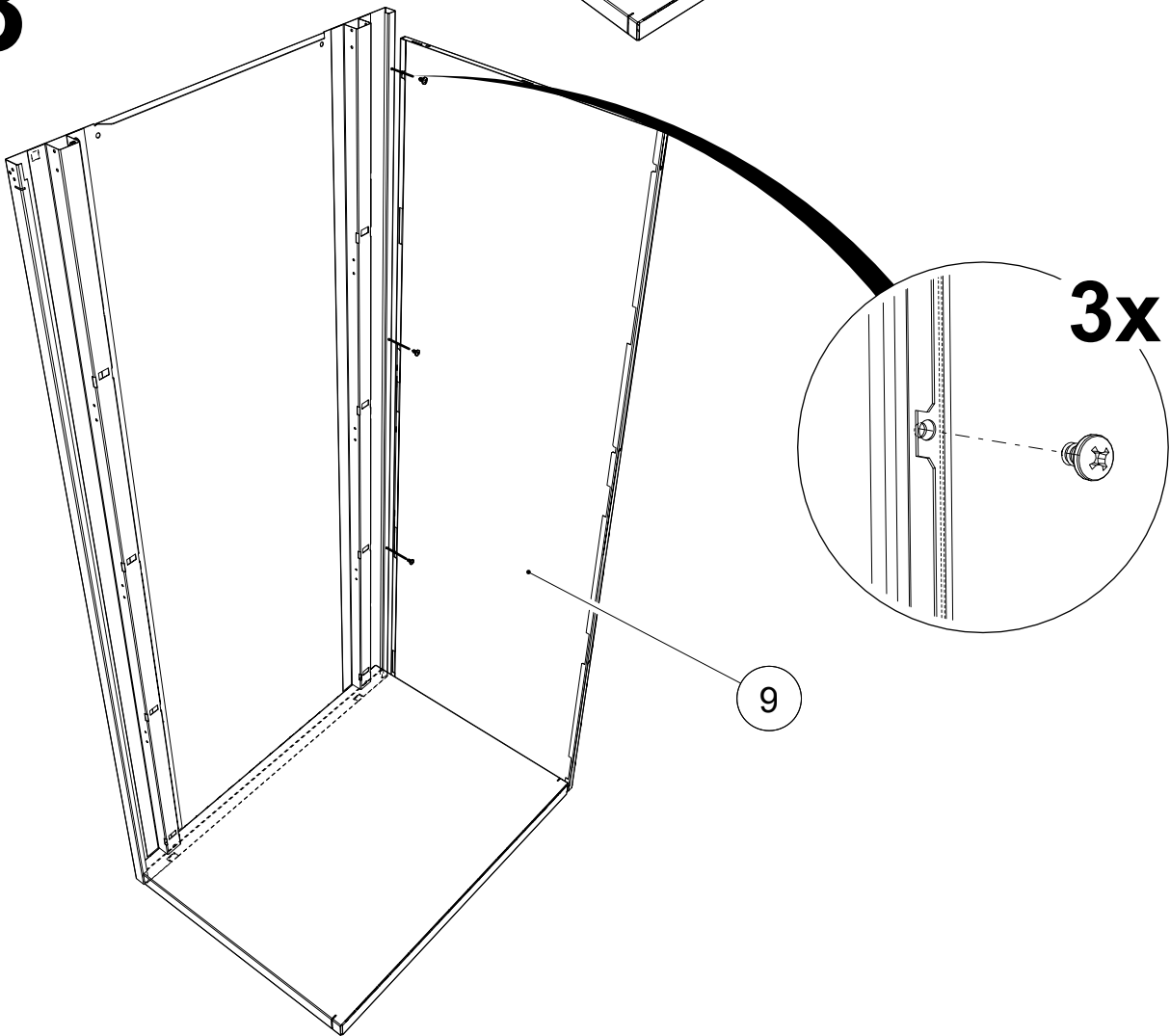
# 6



# 7

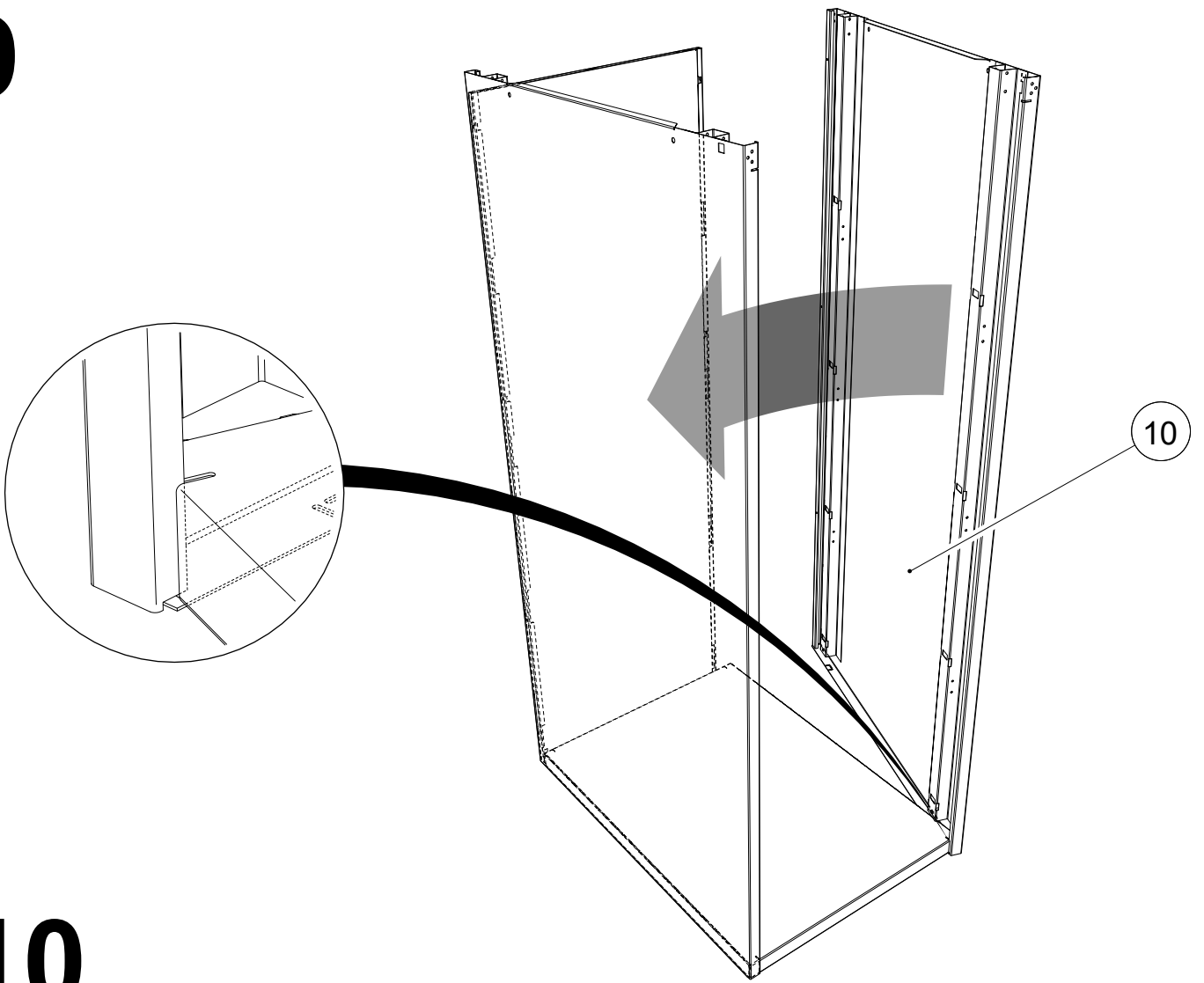


# 8

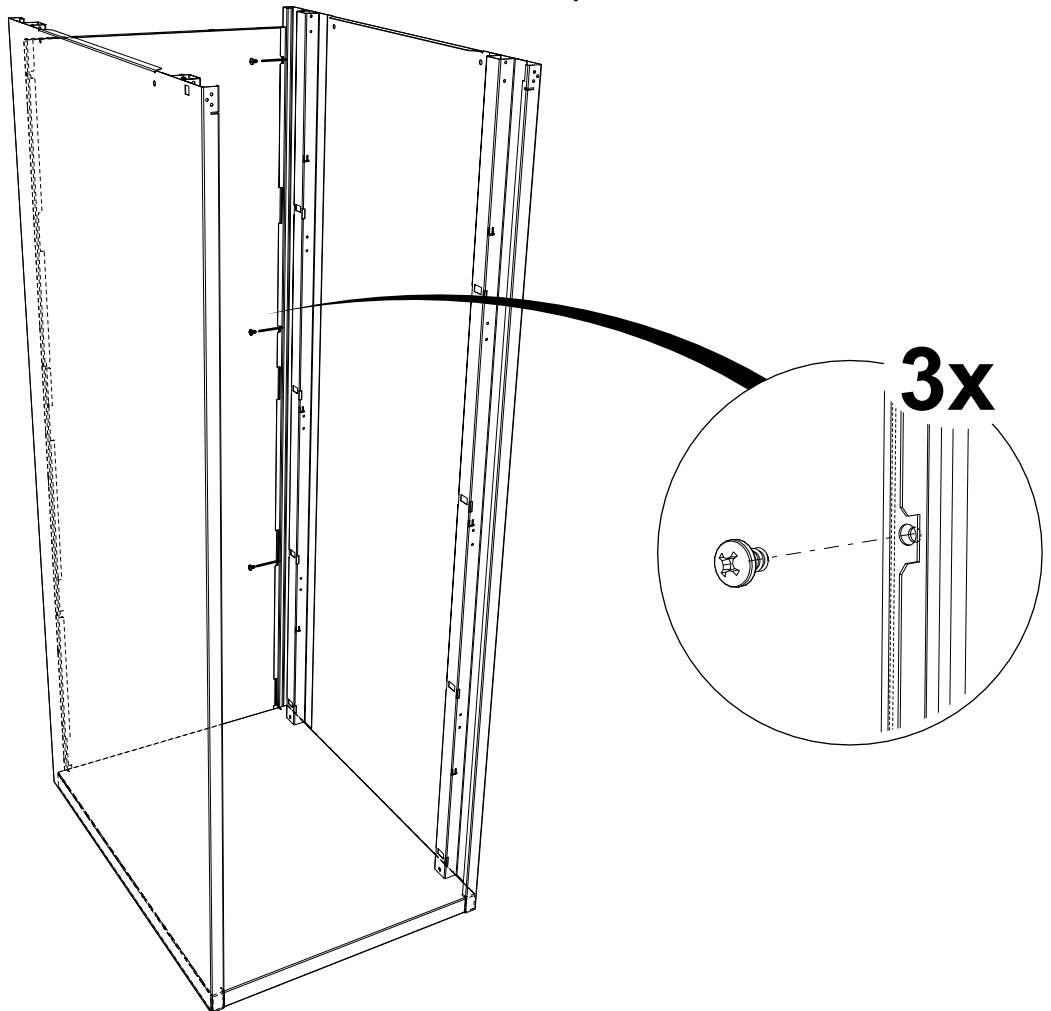




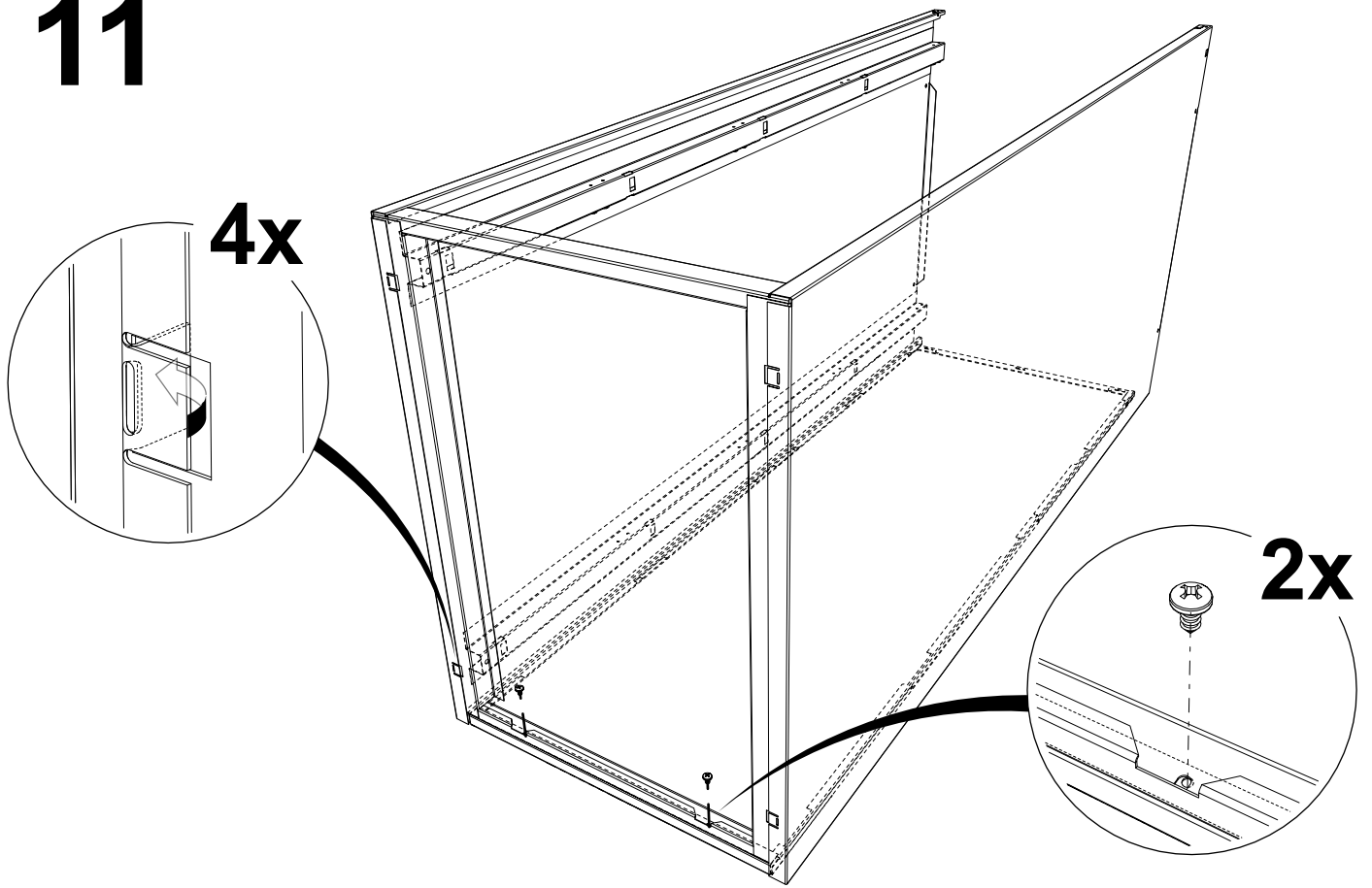
9



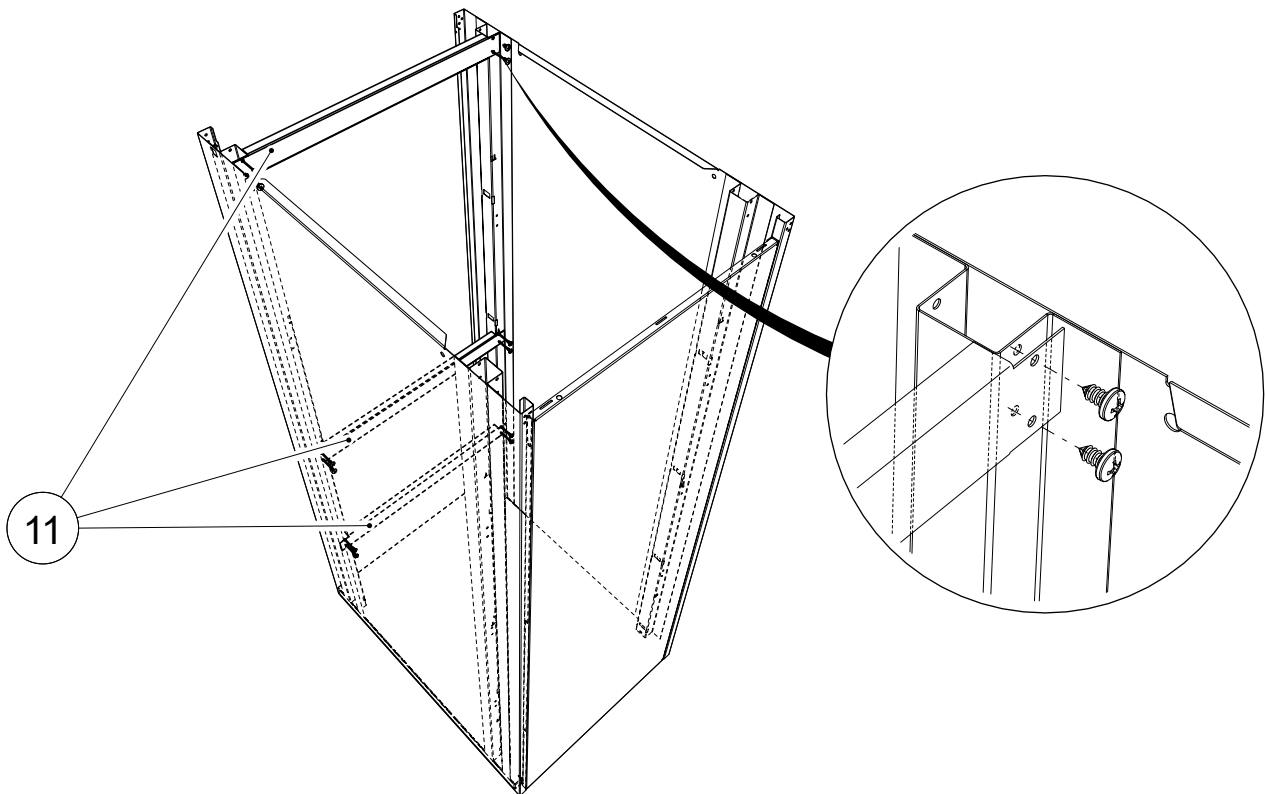
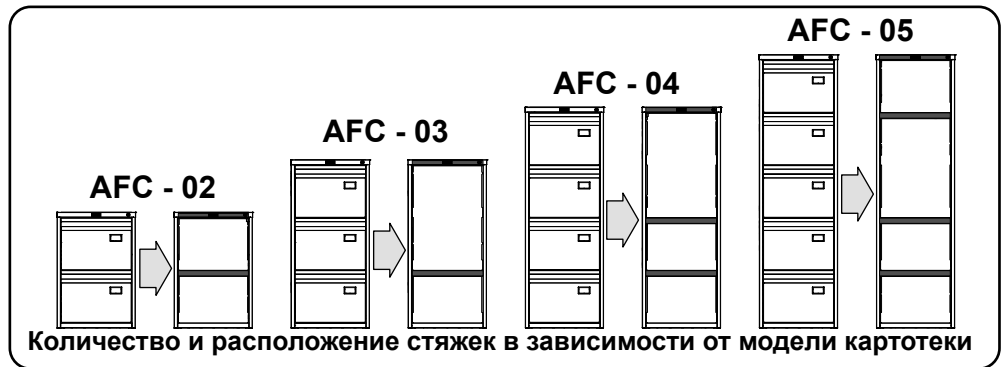
10



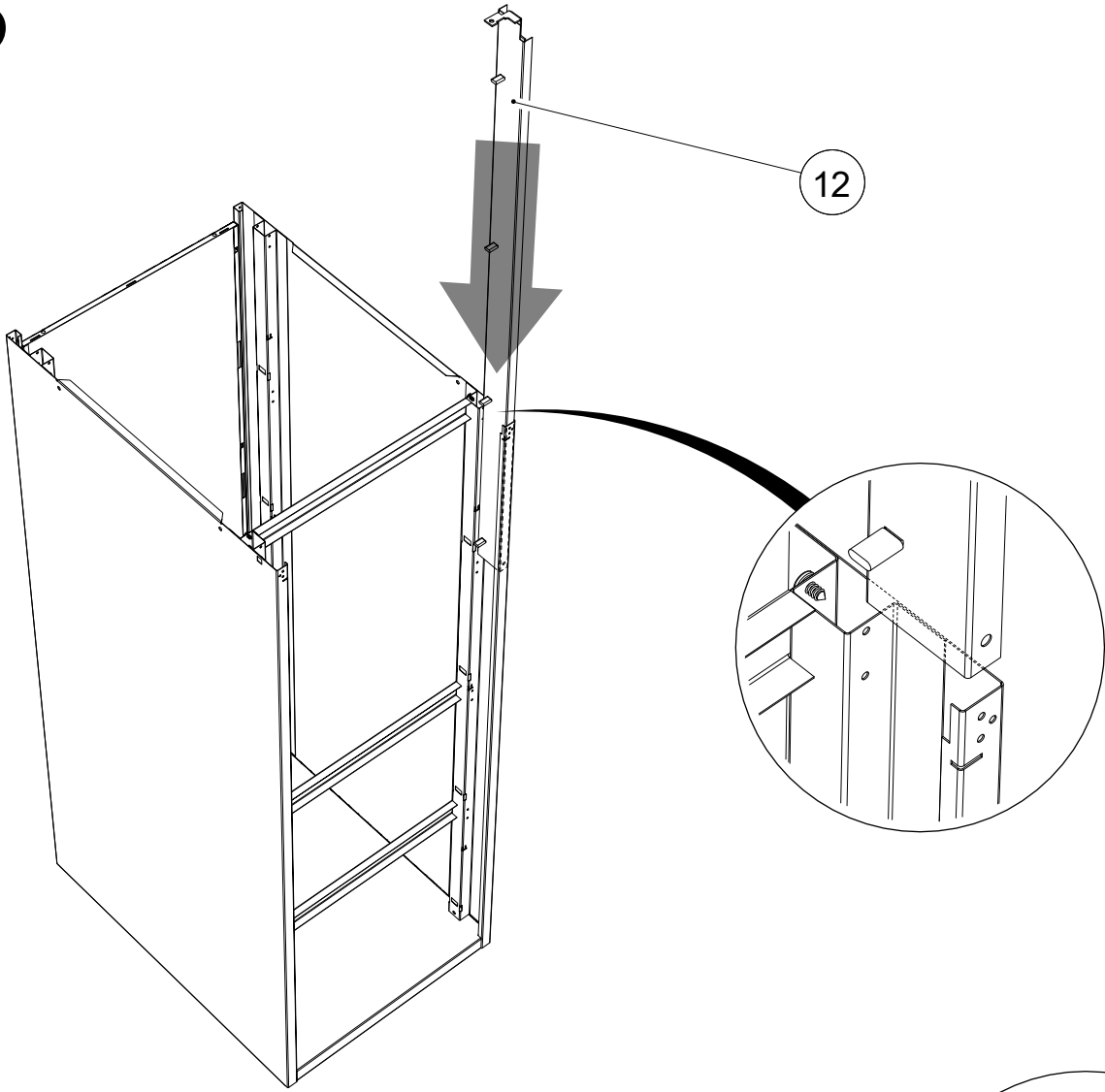
# 11



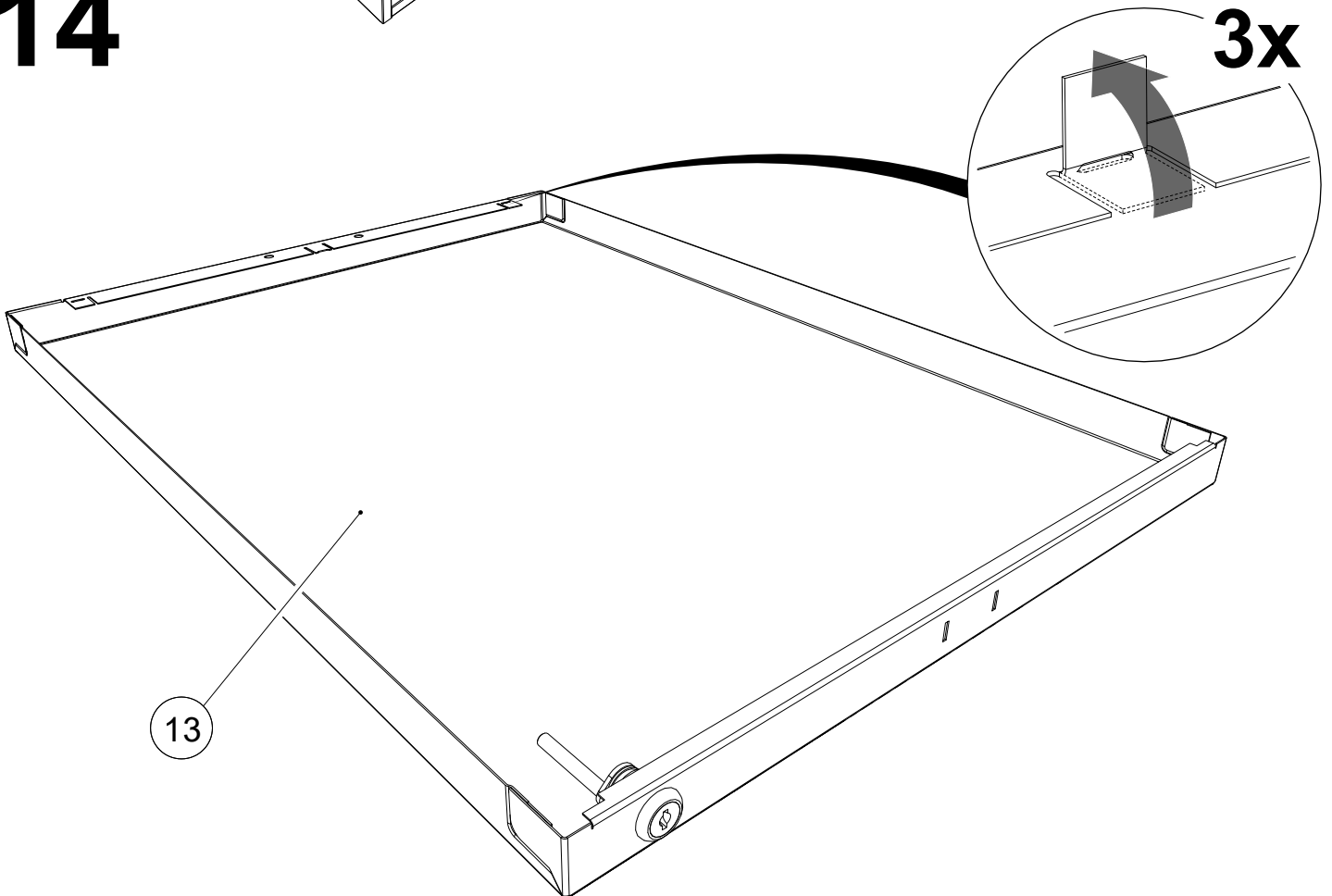
# 12



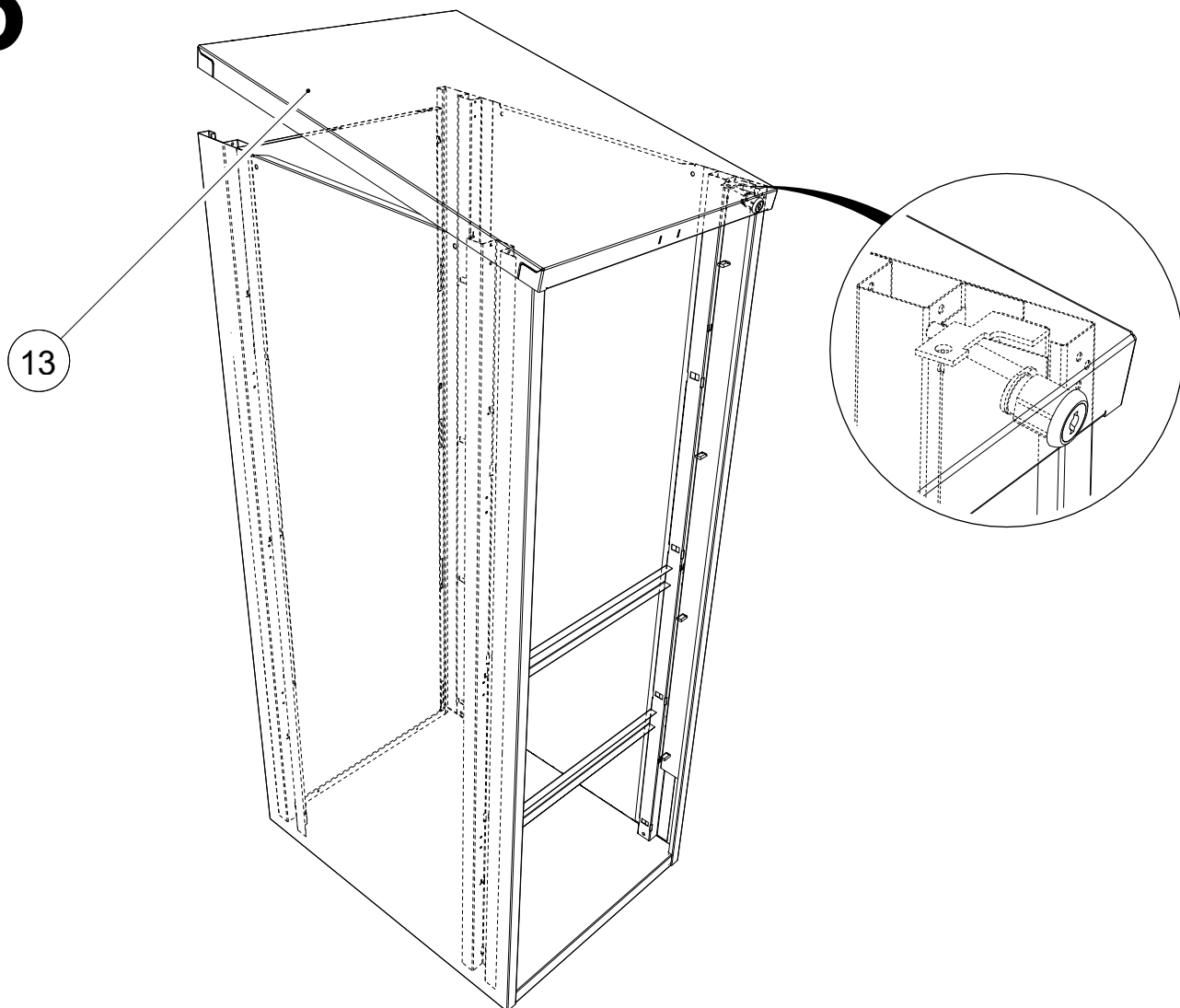
# 13



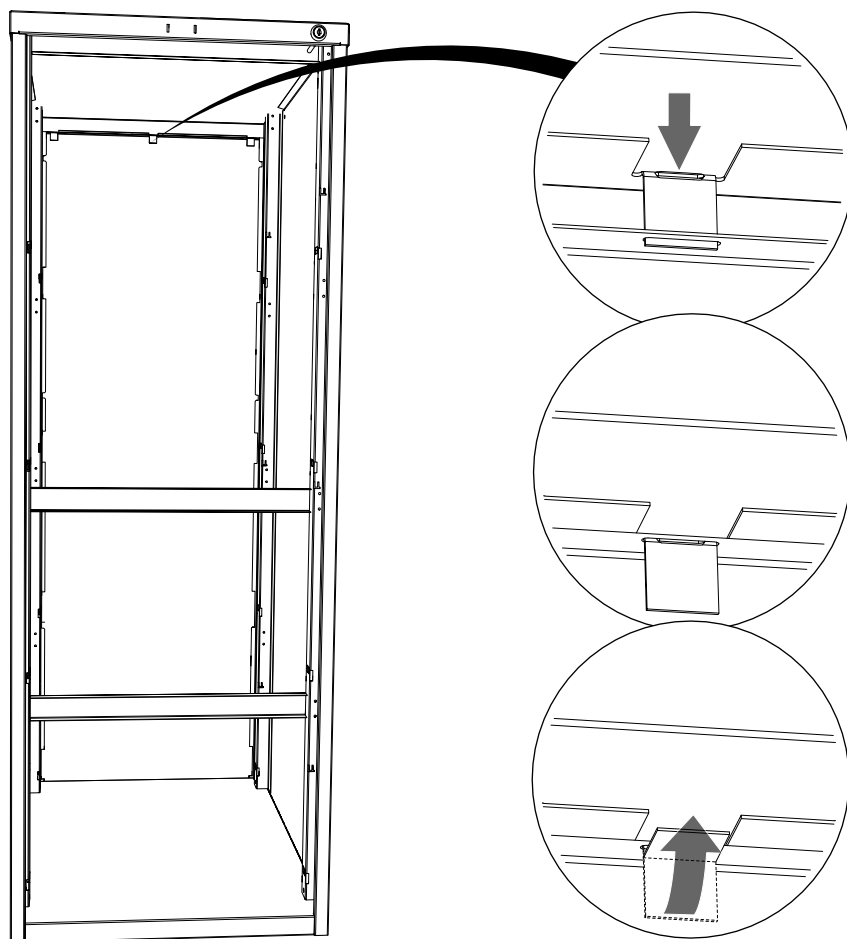
# 14



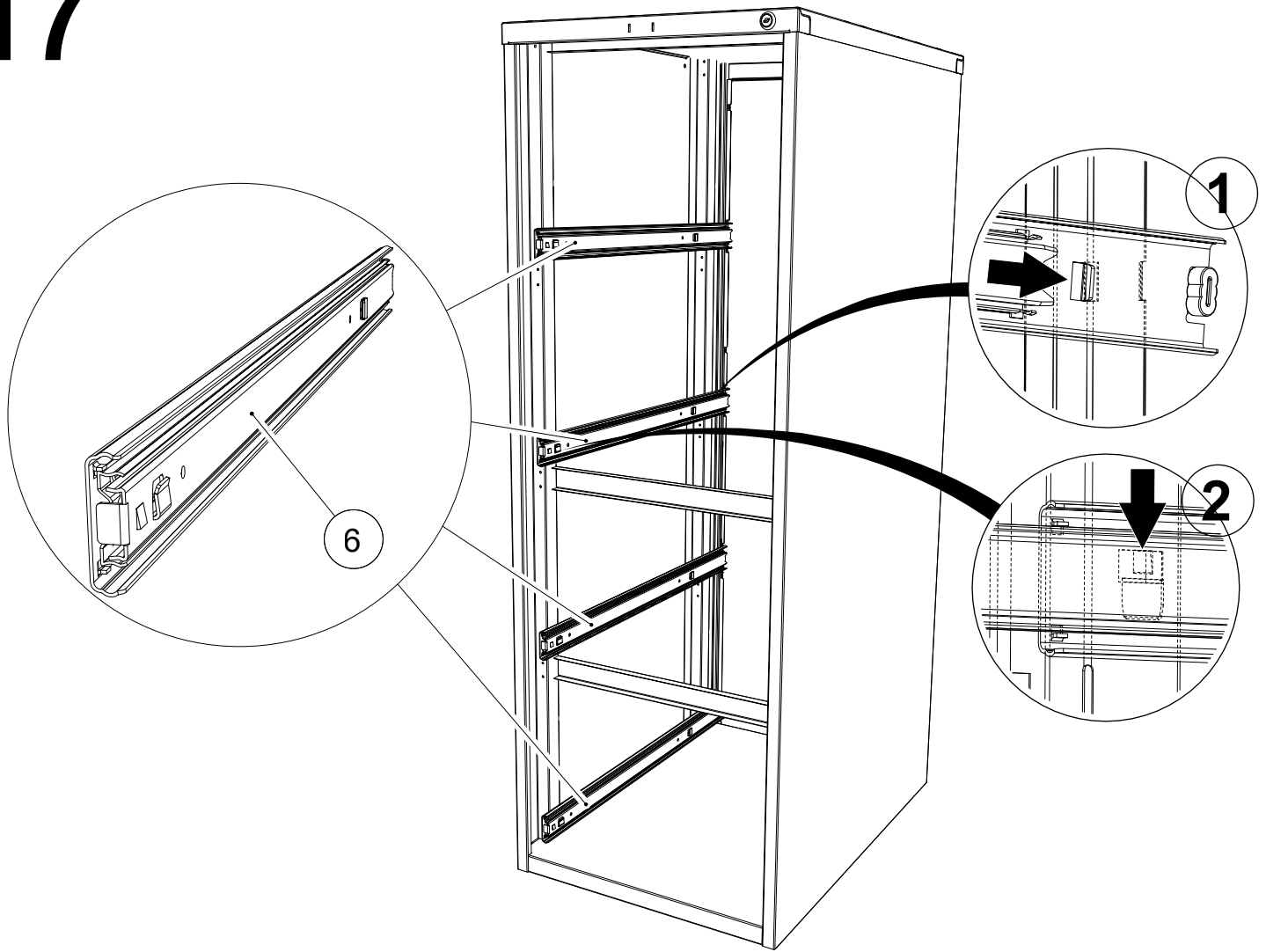
# 15



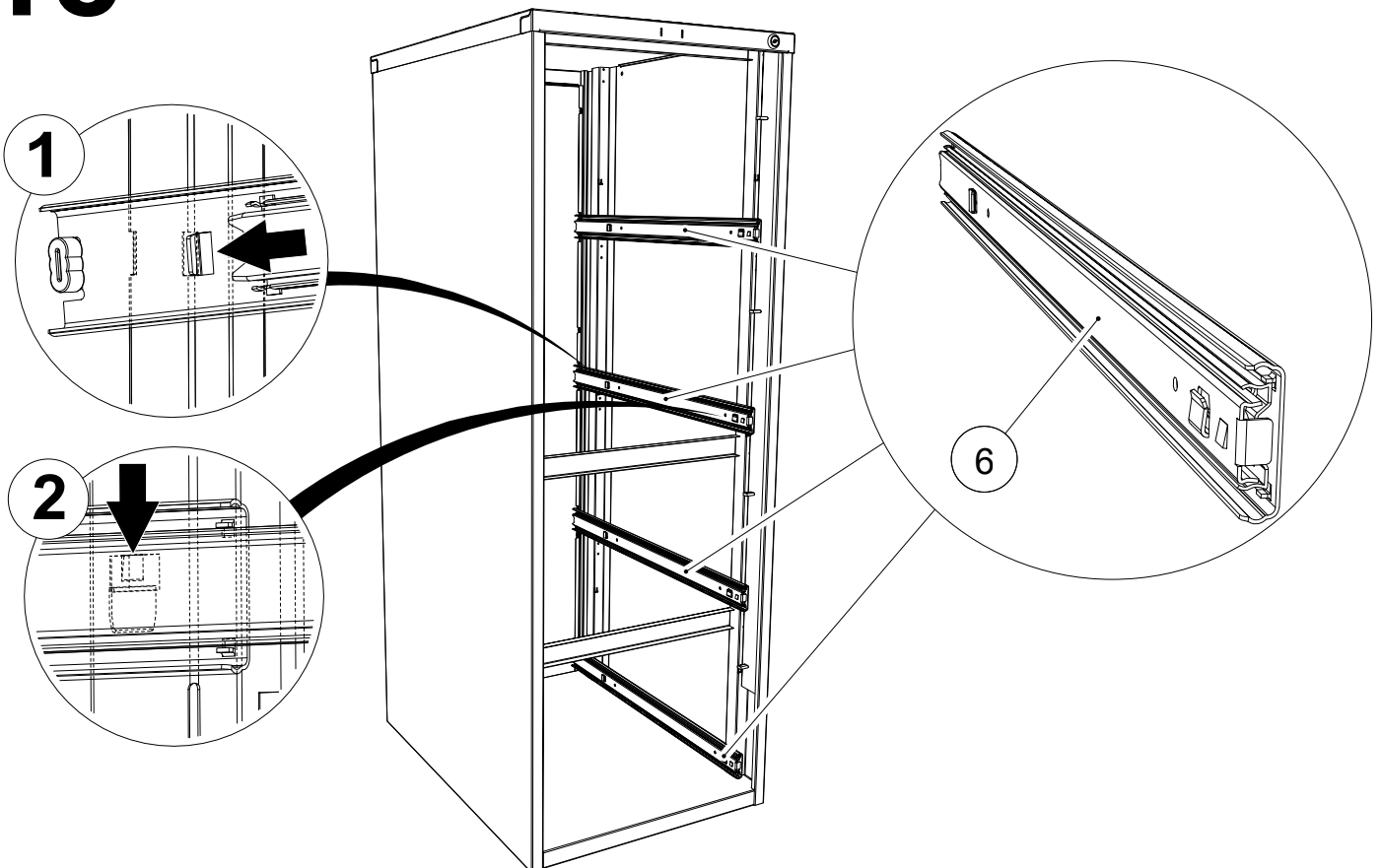
# 16



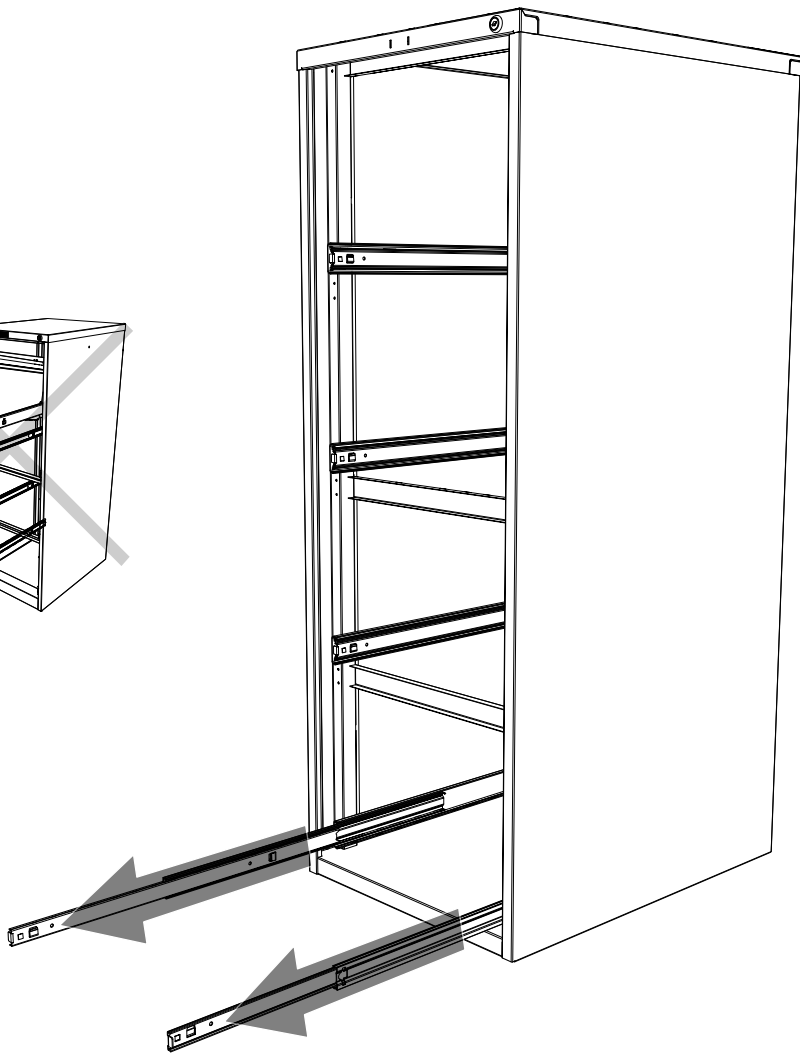
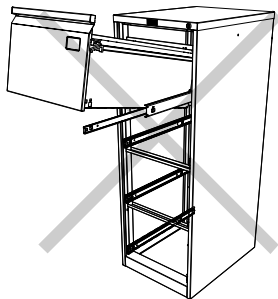
# 17



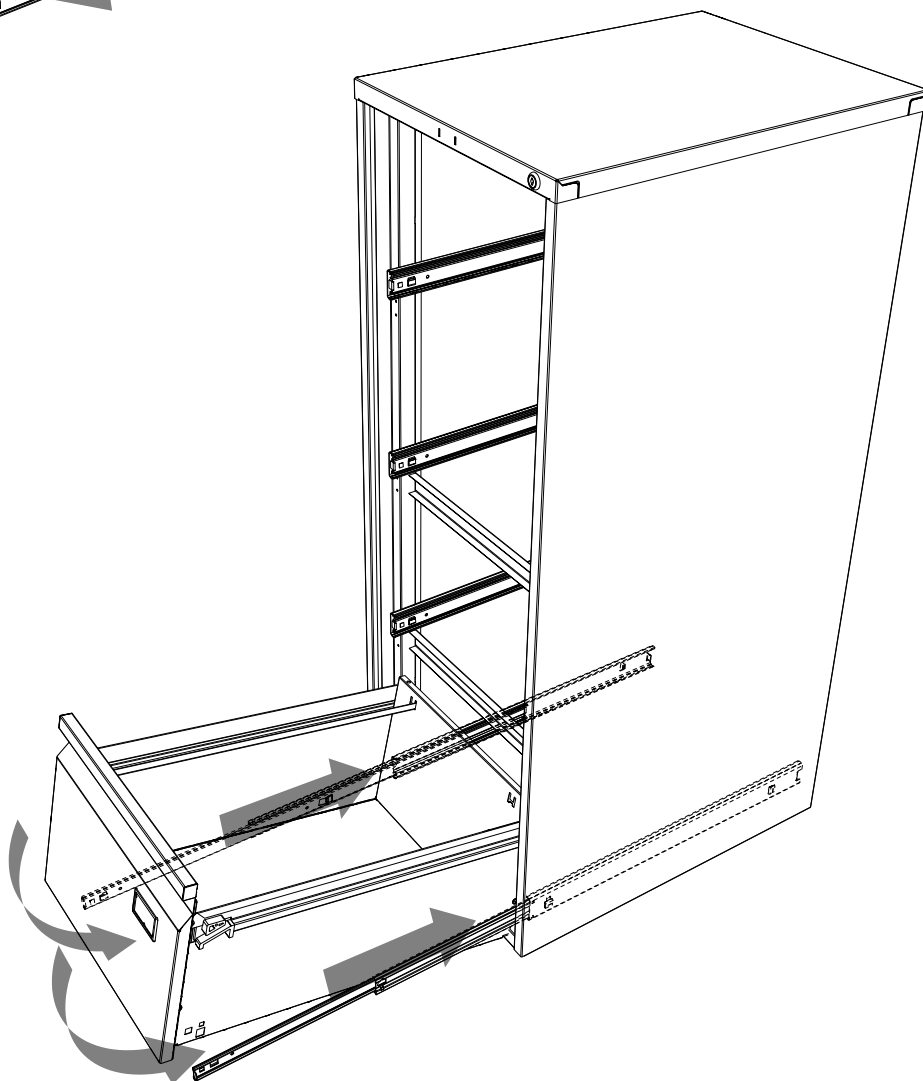
# 18



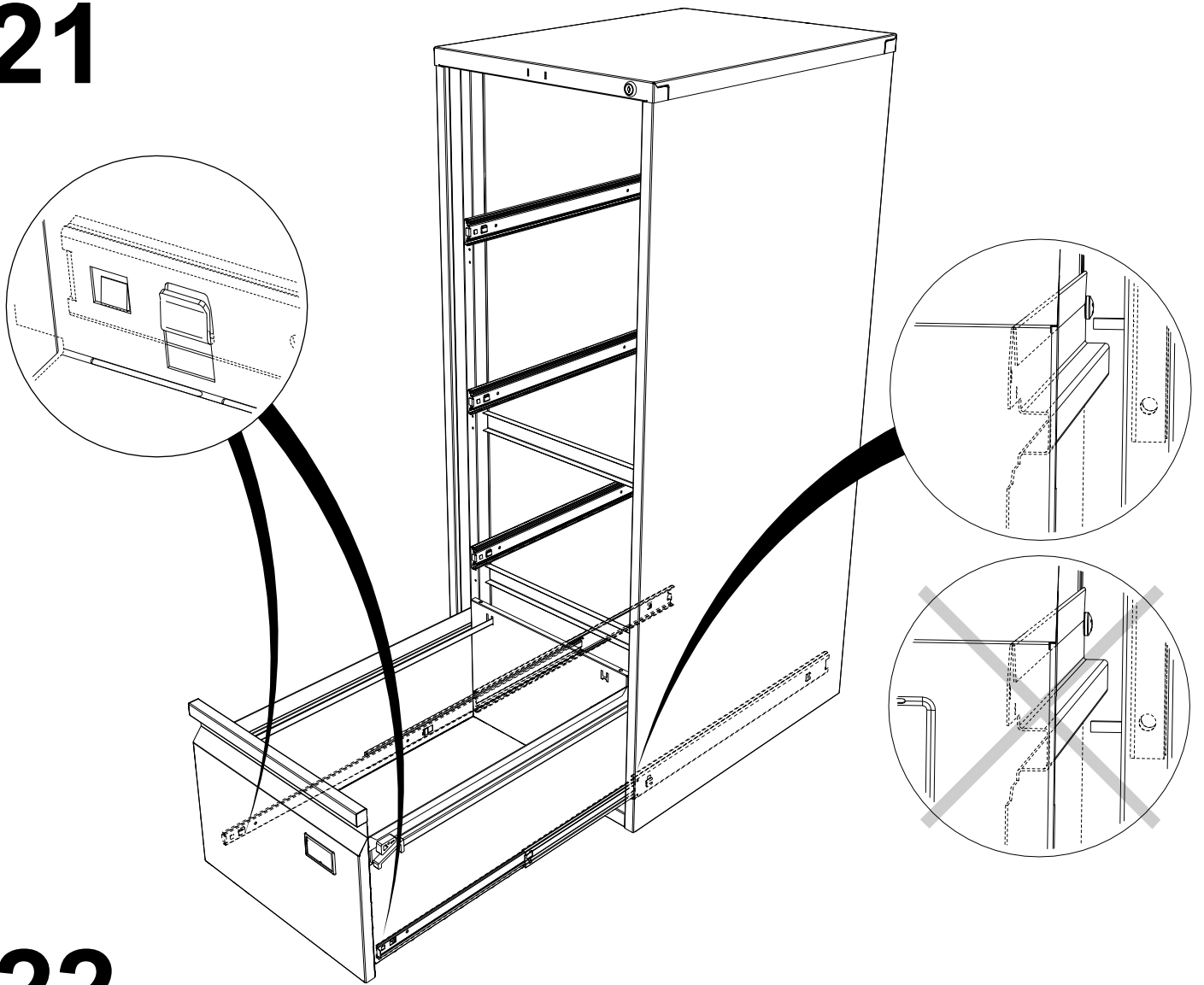
# 19



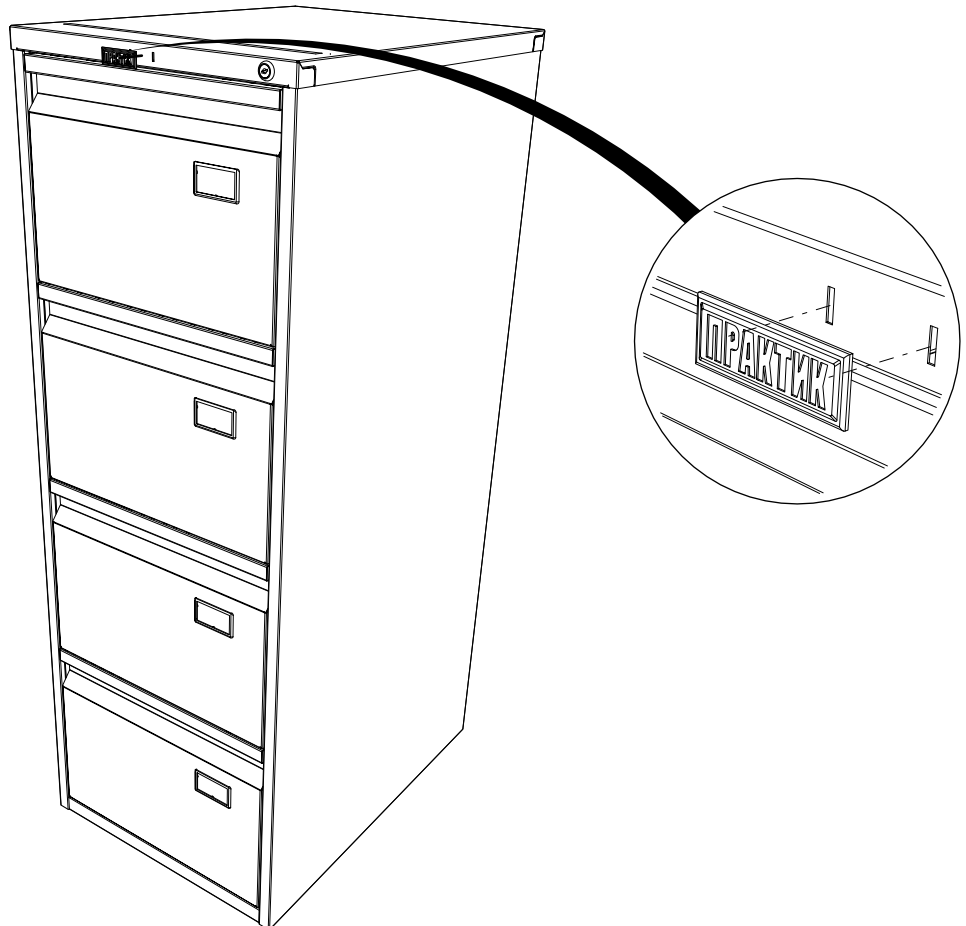
# 20



# 21



# 22



## 5. ОСОБЕННОСТИ ЭКСПЛУАТАЦИИ

Выдвигать ящики следует строго по одному.

Выдвинутый ящик, блокирует выдвижение остальных ящиков. Принудительное выдвижение нескольких ящиков одновременно может привести к выходу из строя системы запираения и/или опрокидыванию картотеки.

Заполнение ящиков необходимо производить в последовательности: от нижнего к верхнему.

Для обеспечения плавного движения и продления срока службы направляющих рекомендуется равномерно распределять нагрузку по ящику.

Допустимая распределенная нагрузка на один ящик не более 30 кг.

## 6. ТЕХНИЧЕСКОЕ ОБСЛУЖИВАНИЕ И УХОД

Картотека может эксплуатироваться в помещениях при температуре окружающего воздуха от 1 до 40°C и относительной влажности не более 60%.

Картотеку устанавливают на ровную, горизонтальную поверхность для обеспечения свободного скольжения ящиков.

Рекомендуется каждые 6 месяцев смазывать трущиеся поверхности замка и салазок направляющих тонким слоем смазки.

## 7. ХРАНЕНИЕ, ТРАНСПОРТИРОВКА

Картотеки можно перевозить в упаковке изготовителя всеми видами крытого транспорта или в контейнерах.

Требования по хранению: в упаковке изготовителя, в сухом помещении.

## 8. ГАРАНТИЙНЫЕ ОБЯЗАТЕЛЬСТВА

Гарантийный срок эксплуатации картотеки - 1 год со дня продажи, а при отсутствии отметки о дате продажи – 1 год со дня изготовления товара.

Изготовитель не несет ответственность за неисправность картотеки и не гарантирует безотказную работу изделия в случаях: нарушений рекомендаций по транспортировке, хранению, эксплуатации; проведения ремонта некомпетентными лицами; умышленной порчи.

## 9. СЕРВИСНАЯ СЛУЖБА

Адрес ближайшей сервисной службы компании "Промет" Вы можете узнать через Интернет по адресу <http://www.safe.ru>.

Изделие изготовлено ООО «НПО ПРОМЕТ», 301602, Тульская область, г. Узловая, ул. Дубовская, д.2а.

Система управления качеством изготовителя сертифицирована на соответствие требованиям ISO 9001

**Штамп службы качества** \_\_\_\_\_

**Дата изготовления** \_\_\_\_\_

**! Производитель оставляет за собой право вносить изменения, не ухудшая характеристики изделия, без уведомления потребителя.**